



Thermometer

Auteur : Hugo Vuillet · **Publié le** 04/06/2021 · 3 vues · 3 téléchargements PDF

Fabrication d'un thermomètre LED affichage de la température et le taux d'humidité

Étapes du projet

ÉTAPE 1

Redaction du cahier des charges.

https://drive.google.com/file/d/1bM824Y88BfN7Pcz4yESqC_CtHGqokdr-/view?usp=sharing

ÉTAPE 2

Conception

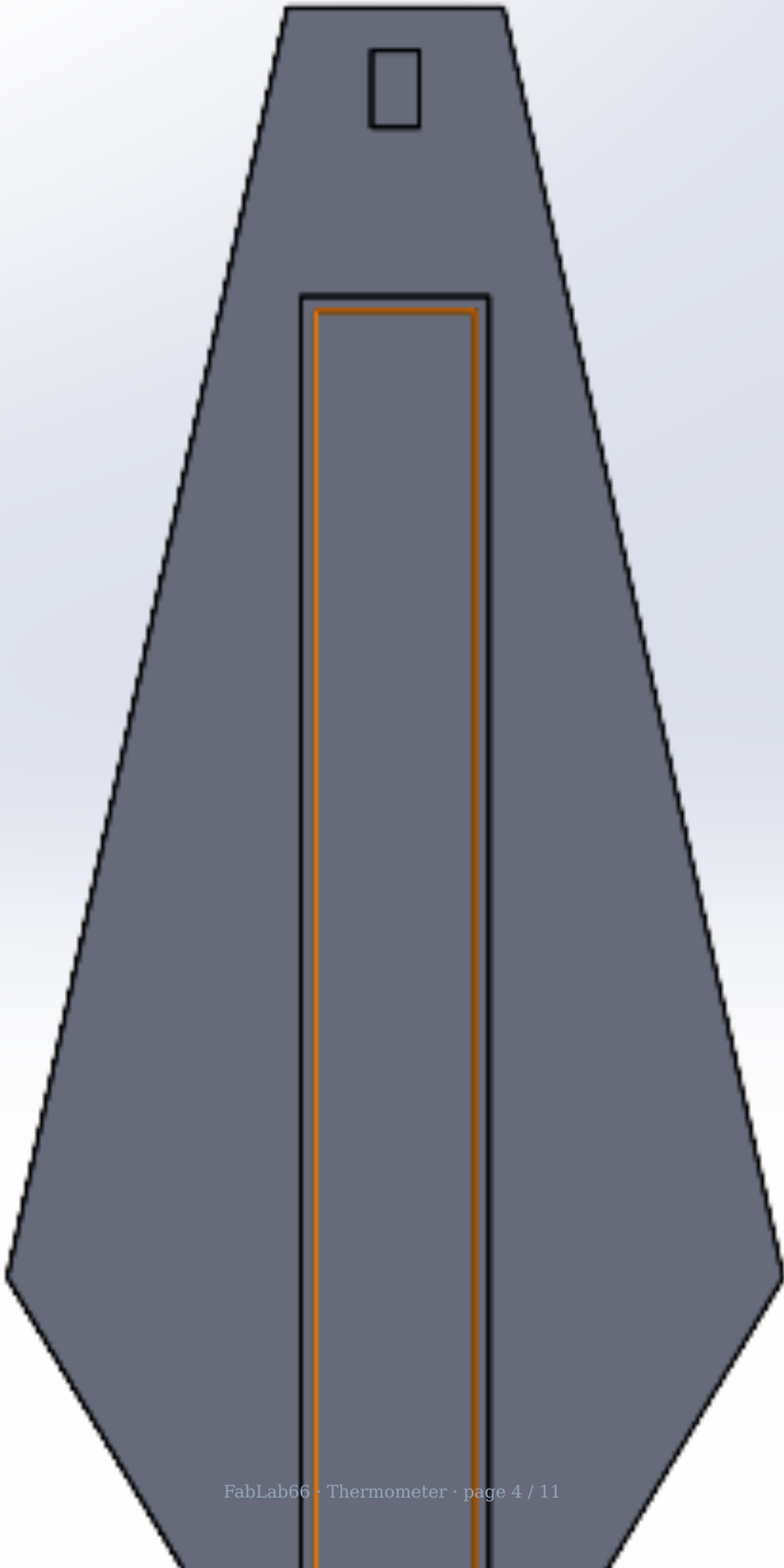
Utilisation de bois de pin 18MM.

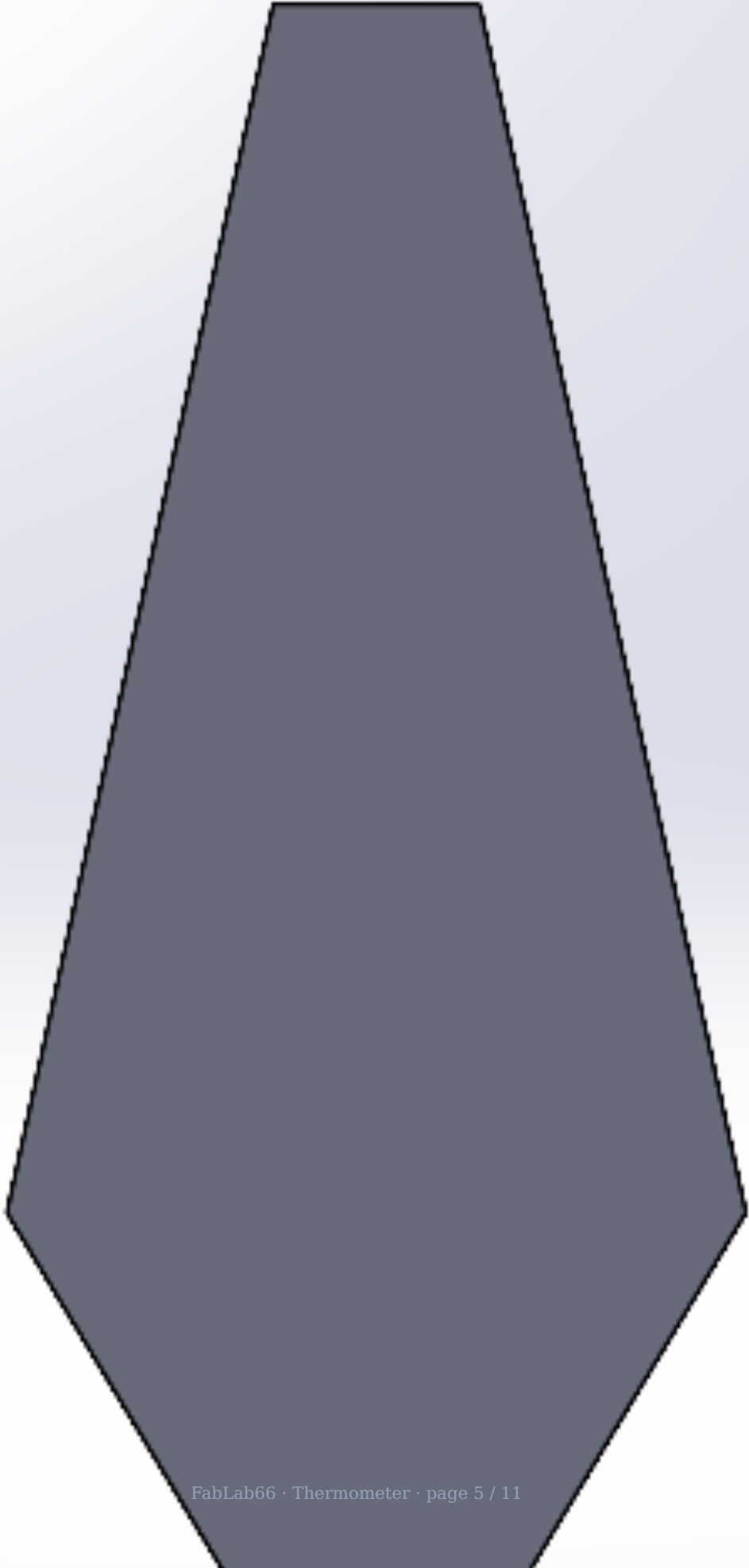
Coffre en bois :

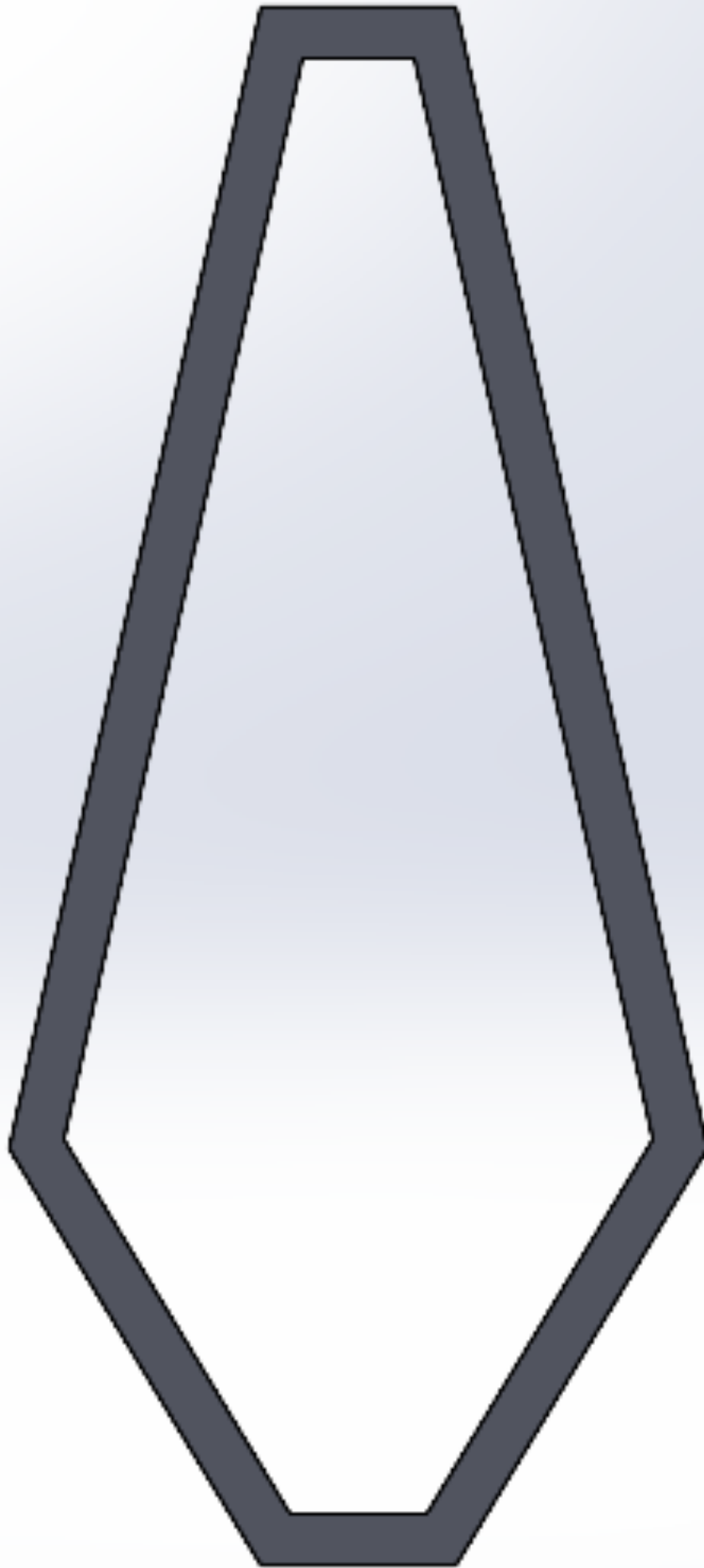
- Plaque de face : 600X270X18mm
- Plaque arrière : 600X270X18mm

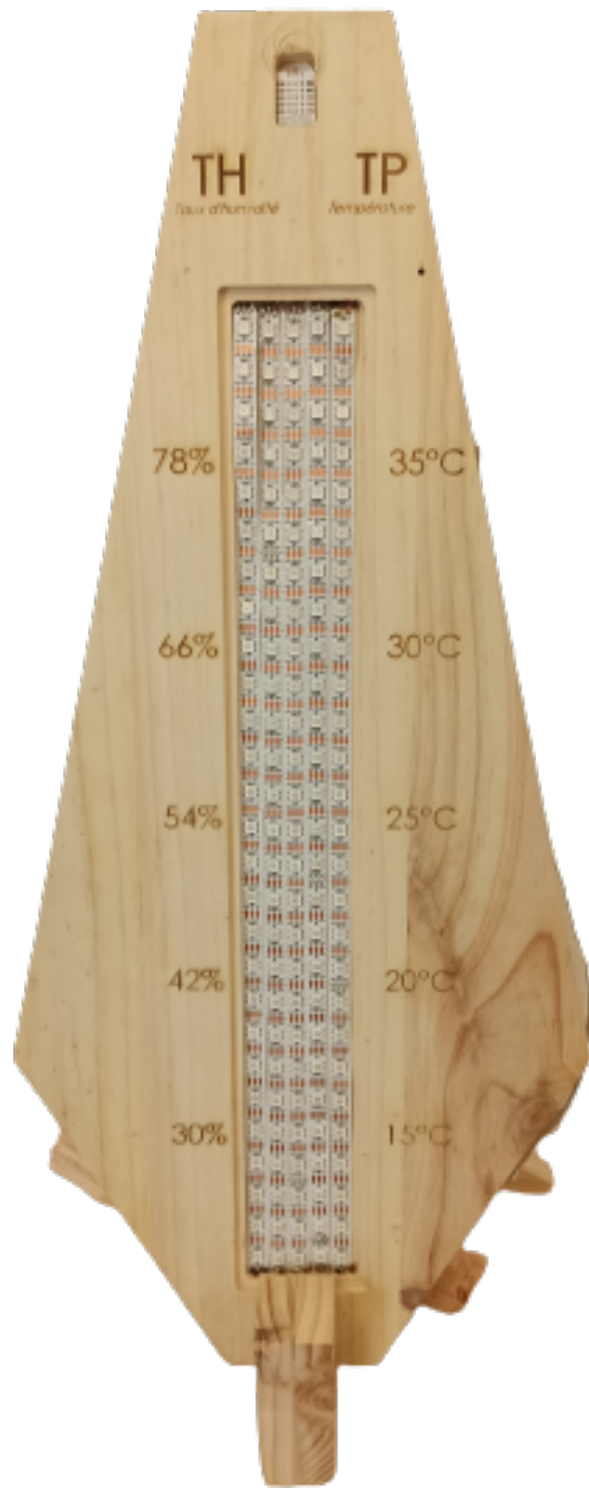
Cadre:

Plexiglas : 460X65X3mm









ÉTAPE 3

Liste des pièces

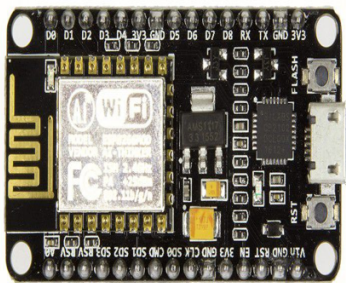
En cliquant sur le lien ci-dessous vous aurez accès à l'ensemble des pièces du projet sous les formats SLDPRT et DXF

https://www.mediafire.com/file/s7ry8vtzs31vqja/Pi%25C3%25A8ces_finales.rar/file

ÉTAPE 4

Matériel électronique

- ESP8266
 - https://fr.aliexpress.com/item/32665100123.html?spm=a2g0o.search0306.0.0.5cbc21c1CwKyAj&algo_pvid=e9599a7a-aebe-4198-bba9-fe519fb5dc19&algo_expid=e9599a7a-aebe-4198-bba9-fe519fb5dc19-0&btsid=2100bddd16239408093855854e3c49&ws_ab_test=searchweb0_0,searchweb1_0,searchweb2_0,searchweb3_0,searchweb4_0,searchweb5_0
- Ruban 60 LED
 - <https://www.btf-lighting.com/collections/pixels-led-strip-1/products/ws2812b-led-pixel-strip-30-60-74-96-100-144-pixels-leds-m>
- Asair am2302 SNL
 - <https://www.amazon.fr/AZDelivery-DHT22-AM2302-c%C3%A2ble-Parent/dp/B081RXT42B>



ESP8266



Asair am2302 SNL

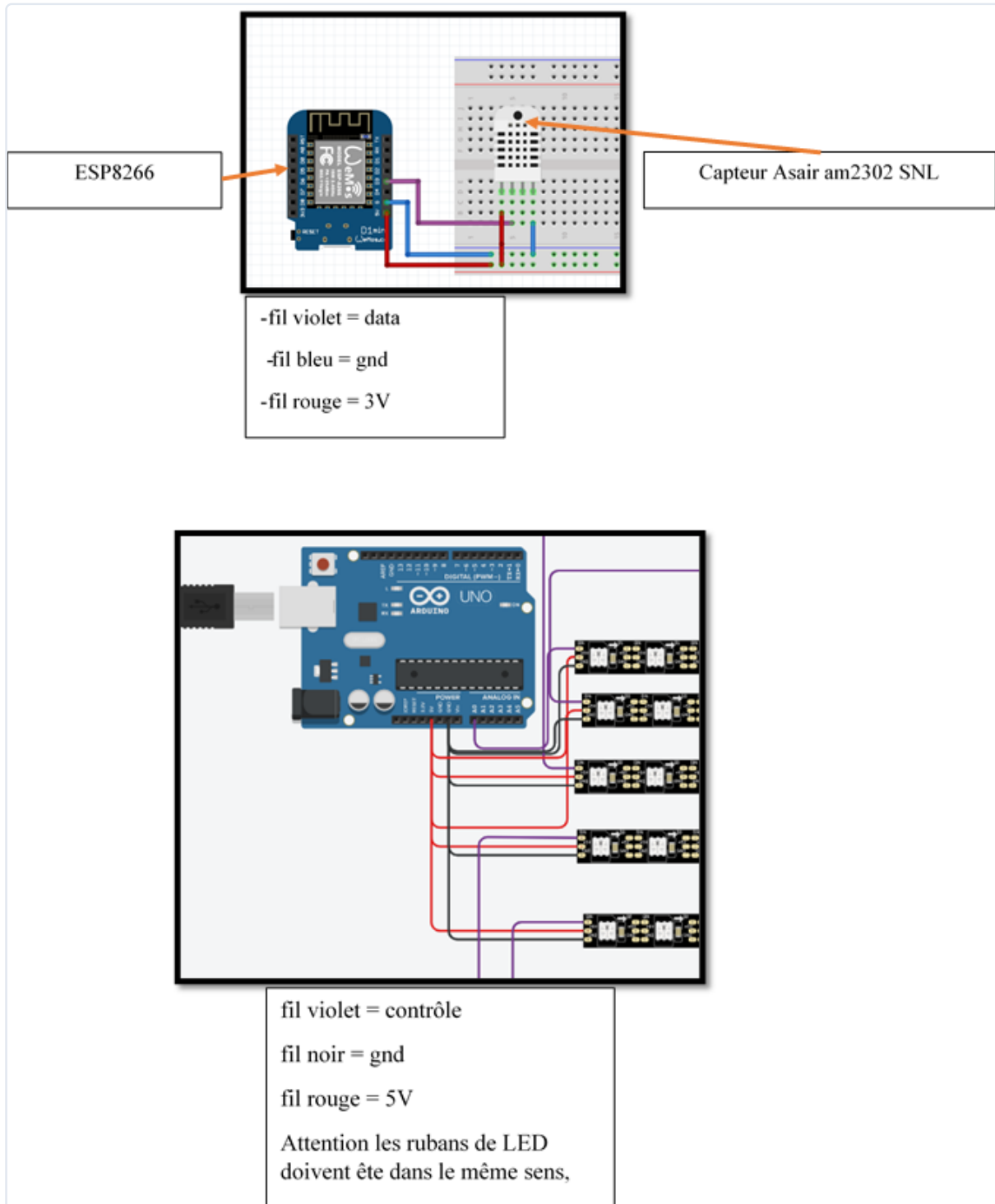


Ruban 60 LED

ÉTAPE 5

Electronique

Branchement électronique



ÉTAPE 6

Compte rendu

Vous trouverez dans le lien ci-dessous le rapport du projet

https://drive.google.com/file/d/1ag51Yk-58kRLvKkHbZb1lpT4lqiP9m_N/view?usp=sharing