

SUPPORT DE MULTIPRISE

Auteur : Pierre Dolle · **Publié le** 07/10/2019 · 4 vues · 4 téléchargements PDF

Vie quotidienne

2 petites pièces simples fixées au mur, ou l'on vient clipser une multiprise :)

Elles sont usinées dans du PVC de 10mm.

pourquoi pas en impression 3D: Un système clipsé comme celui la se déforme et demande une certaine élasticité au matériau. L'impression FLA ne s'y prête pas trop :)

lien de telechargement Onshape (possibilité d'exporter en stl pour usinage)

<https://cad.onshape.com/documents/66e17e83c66230e043767c21/w/c1dbc394d1f8fd608c0da02f/e/adfa3b8290019968cdd84fe1>

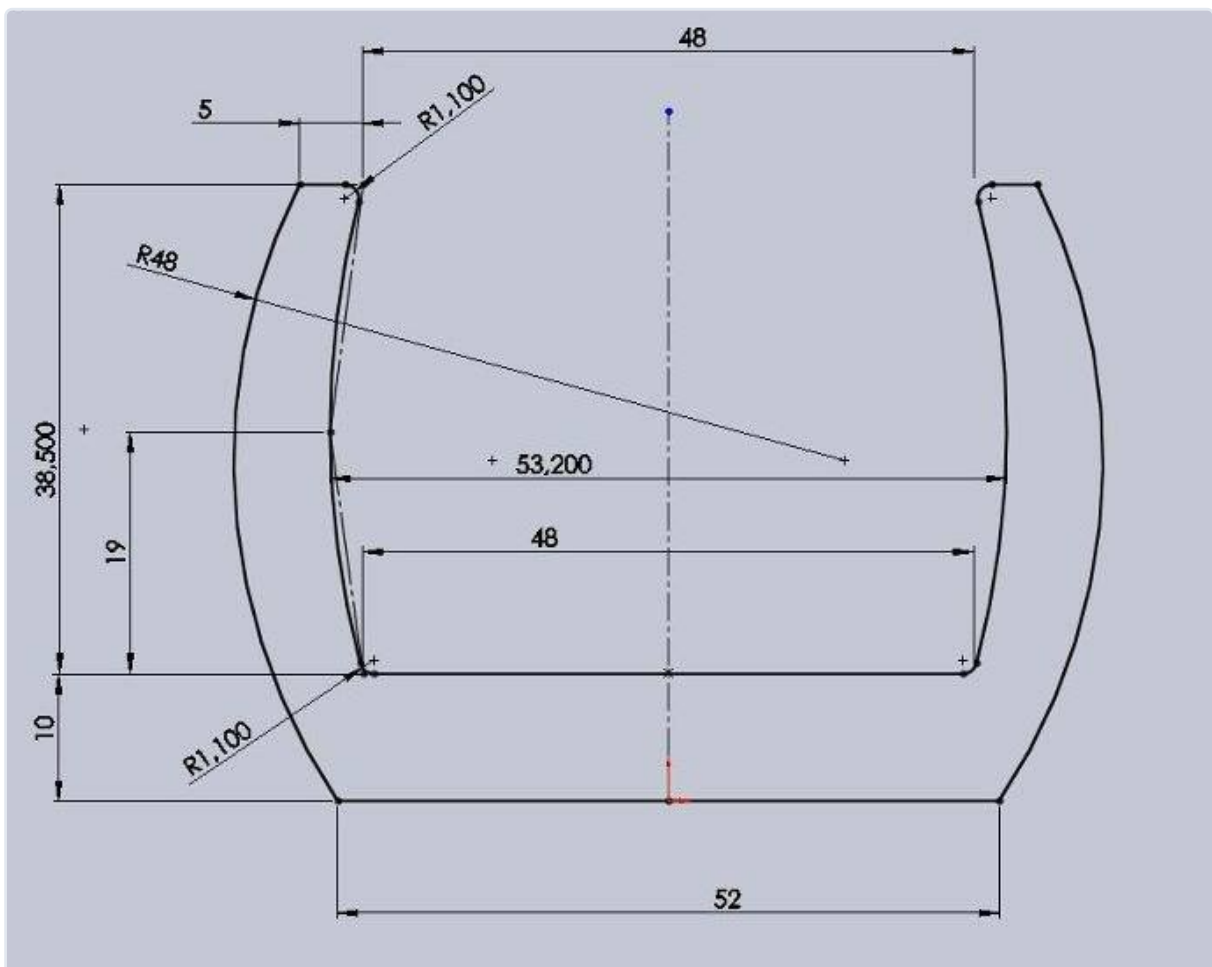
Étapes du projet

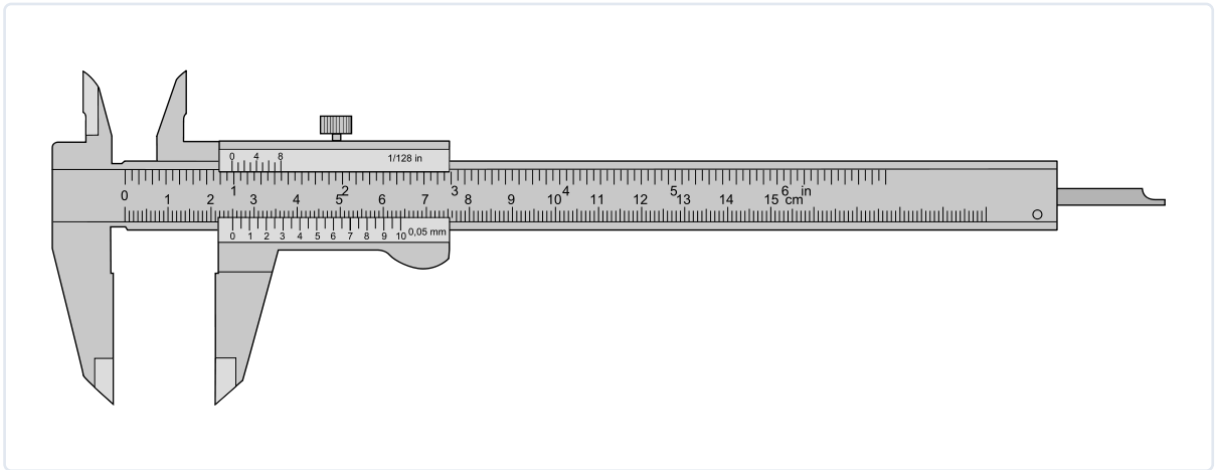
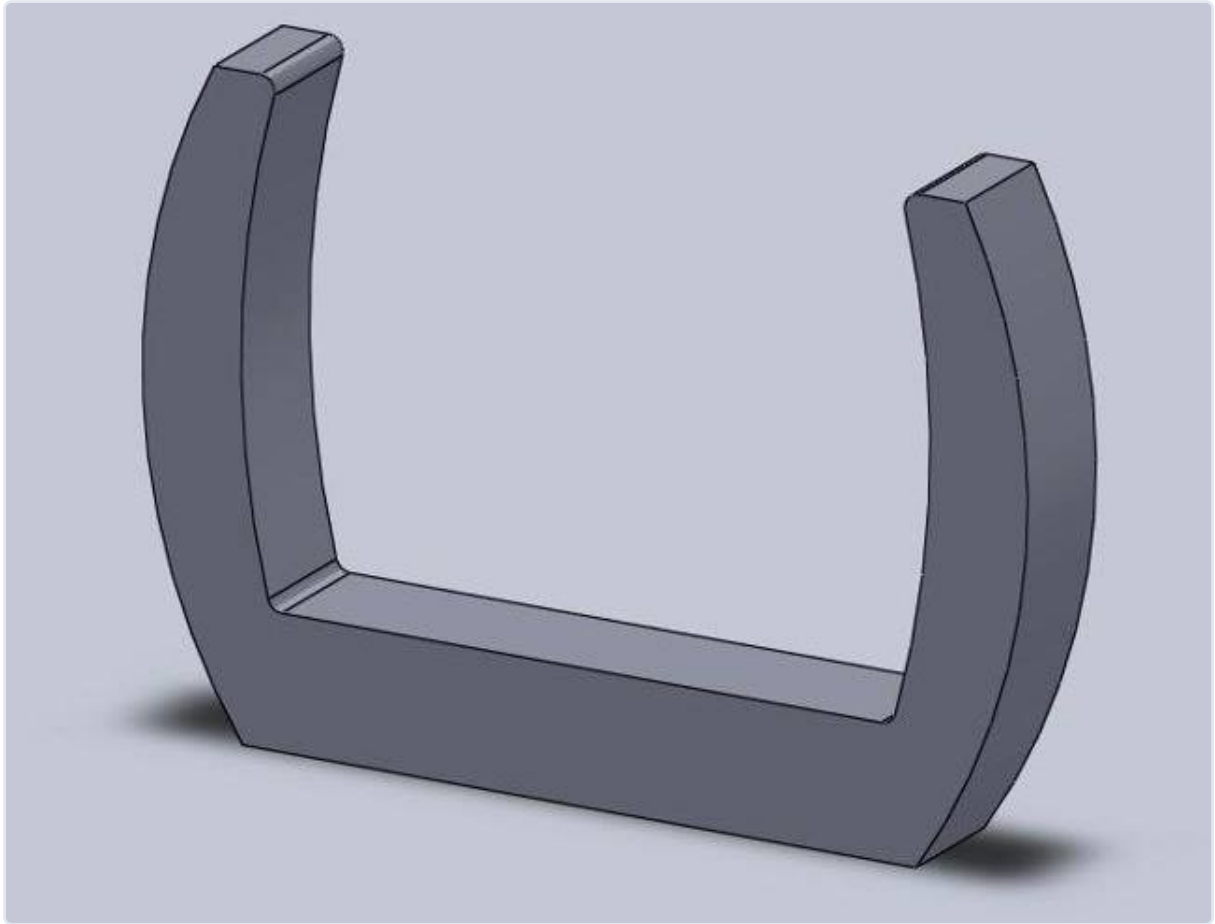
ÉTAPE 1

Conception

A toi d'adapter les cotes à ta multiprise, elles sont toutes différentes selon la marque et le modèle..

Pour cela, utilise un pied à coulisse, l'instrument de mesure de base du maker :)





ÉTAPE 2

Usinage et fixation

