



Station Météo

Auteur : Emma Appéré · **Publié le** 02/06/2021 · 3 vues · 3 téléchargements PDF

Vie quotidienne

Fabrication d'une station météo extérieure. La communication se fera avec le protocole mqtt.

Étapes du projet

ÉTAPE 1

Introduction et Cahier des Charges

Voici le lien accédant à la documentation de notre projet :

[Introduction et cahier des charges](#)

L'introduction est avec la partie Cahier des Charges en page 3.



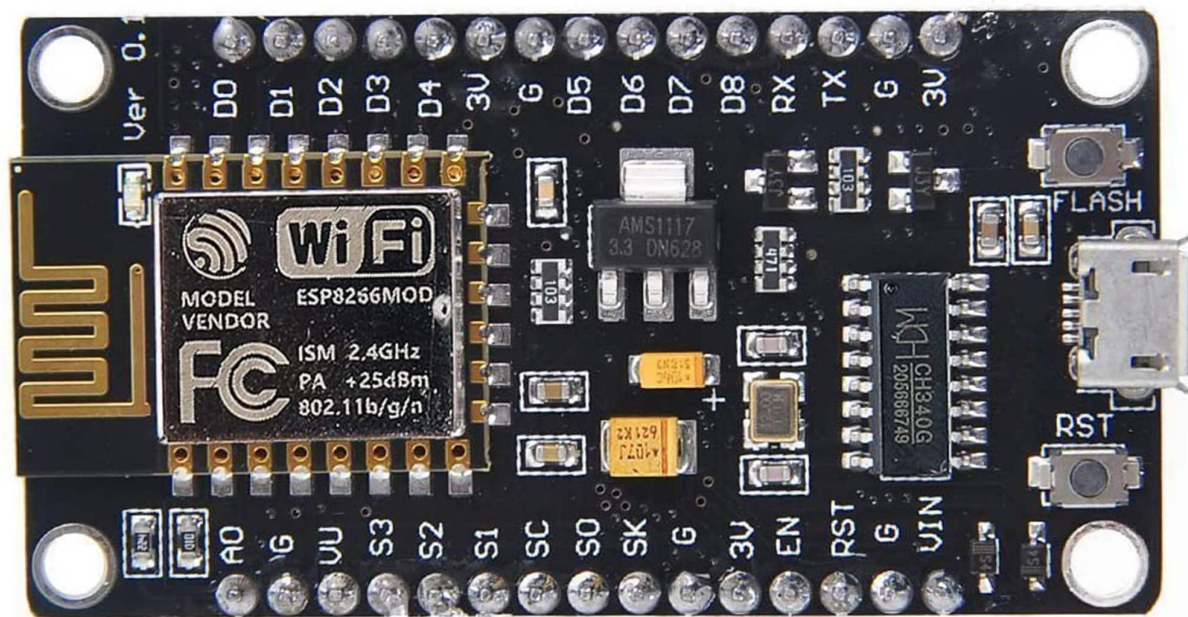
ÉTAPE 2

Choix du matériel

Voici le lien accédant à la documentation de notre projet :

[Le matériel](#)

La partie Matériel est en page 5.



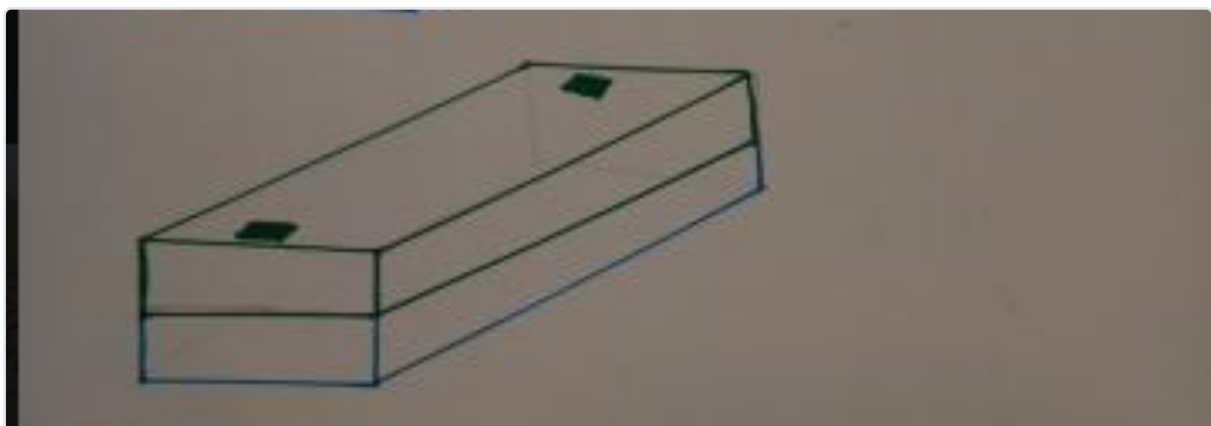
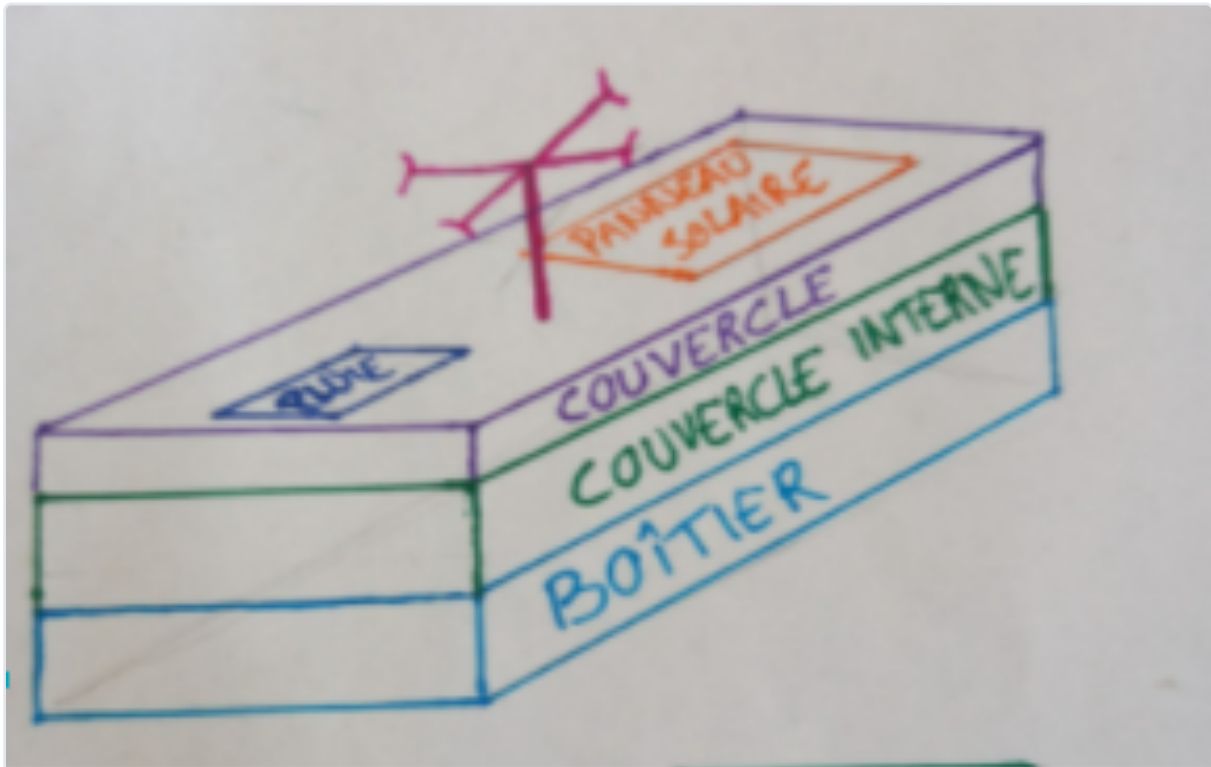
ÉTAPE 3

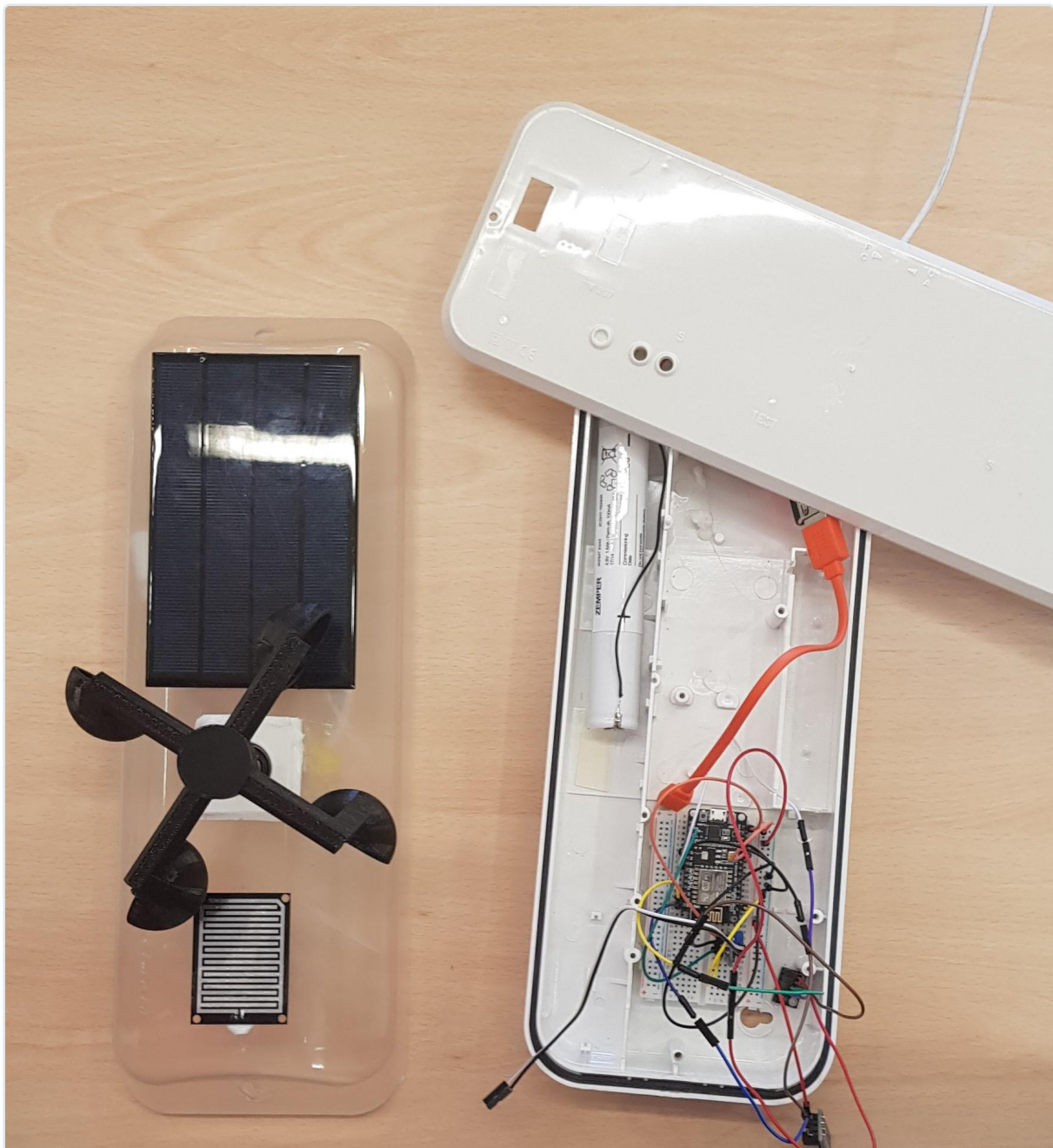
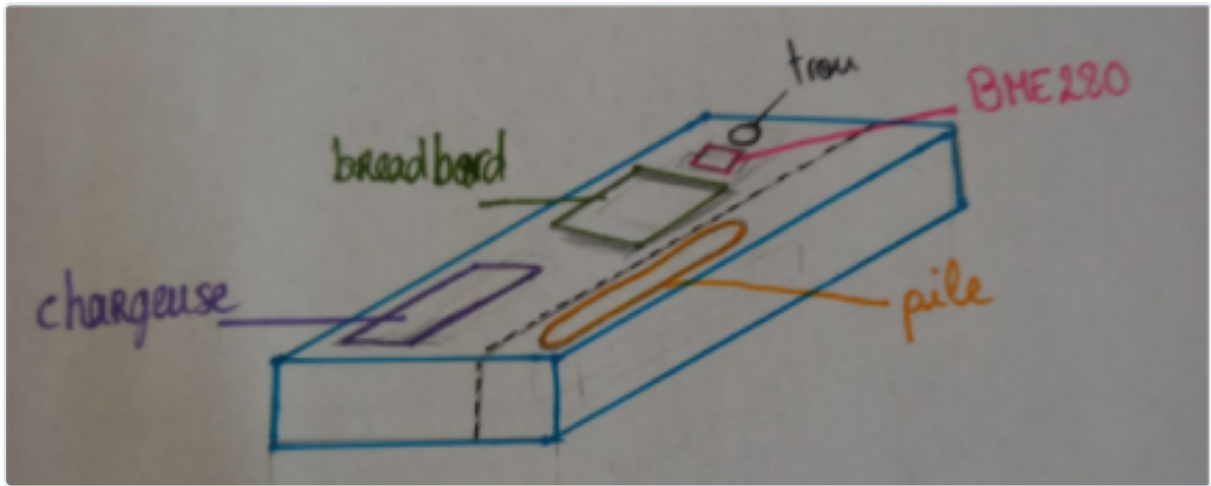
Conception du Boîtier

Voici le lien accédant à la documentation de notre projet :

[Anémomètre](#)

La partie Anémomètre est en page 9.





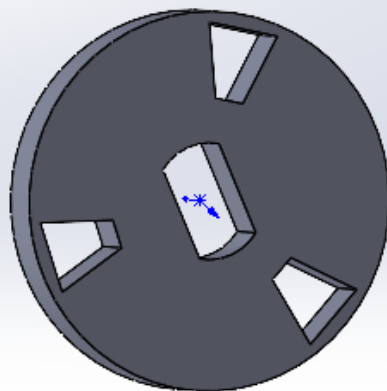
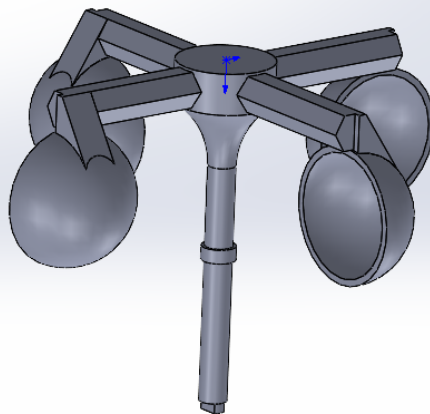
ÉTAPE 4

Conception de l'Anémomètre

Voici le lien accédant à la documentation de notre projet :

[Conception de l'Anémomètre](#)

La partie conception de l'Anémomètre est en page 12.



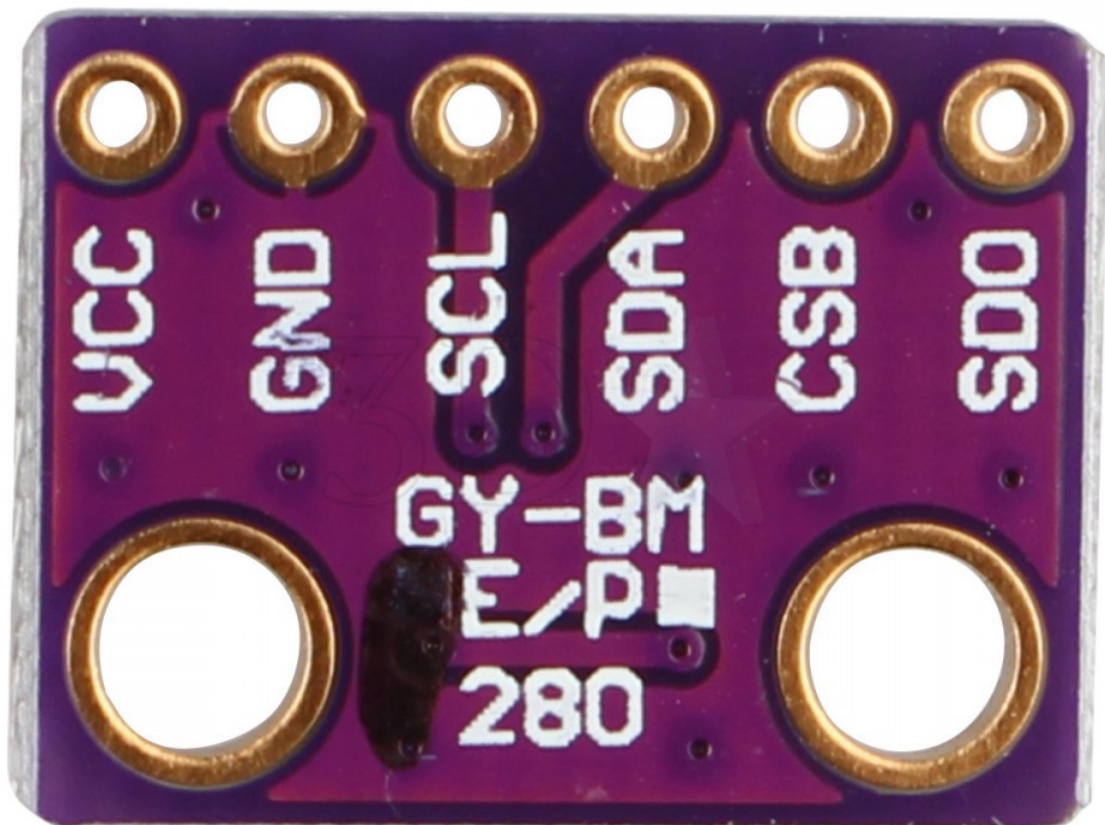
ÉTAPE 5

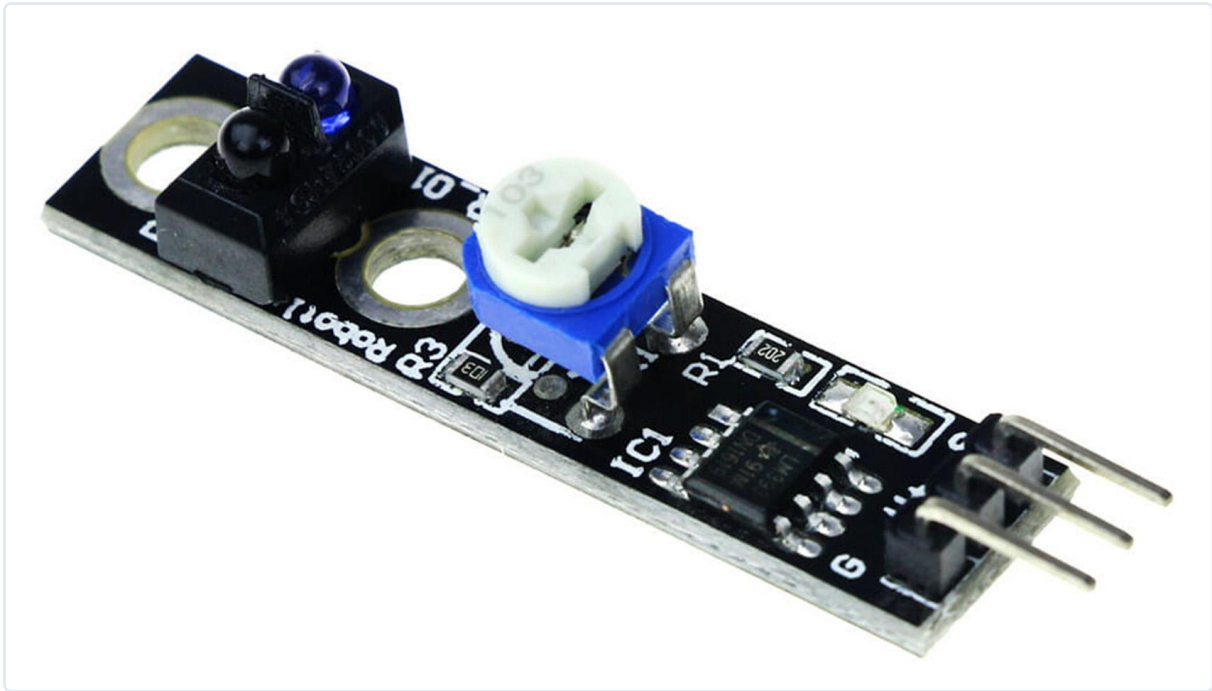
Les Capteurs

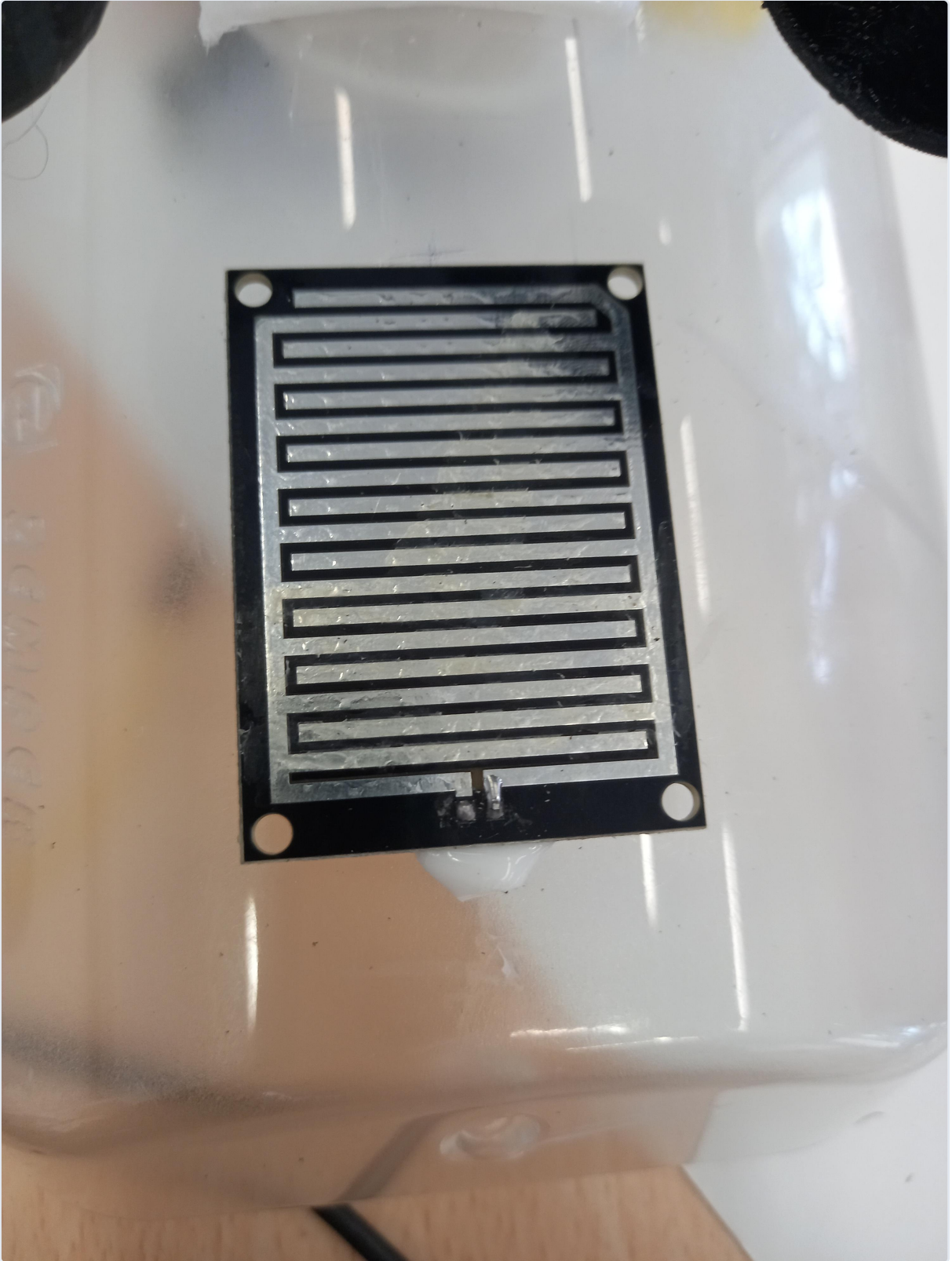
Voici le lien accédant à la documentation de notre projet :

[Les capteurs](#)

La partie Capteurs est en page 20.







ÉTAPE 6

Programmation

Voici le liens GitLab contenant tous les programmes du projet

[GitLab du projet](#)

ÉTAPE 7

Communication

Voici le lien accédant à la documentation de notre projet :

[Communication](#)

La partie Communication est en page 23.

```
void publish_mqtt(){
  client.publish(topic_thermo, String(bme.readTemperature()).c_str()); //Publie la température sur le topic temperature_topic
  client.publish(topic_hydro, String(bme.readHumidity()).c_str()); //Publie la température sur le topic humidié_topic
  client.publish(topic_pression, String(bme.readPressure()/100.0F).c_str()); //Publie la température sur le topic pression_topic
  client.publish(topic_rain, String(Output_Value).c_str()); //publie l'état 1 il ne pleut pas, et 0 il pleut
  client.publish(topic_wind, String(vitesse).c_str()); |
}
```

ÉTAPE 8

Conclusion

Voici le lien accédant à la documentation de notre projet :

[Conclusion](#)

La partie Conclusion est en page 24.

Reference	Temps	Poid	Prix
BME280	-	-	4,90€
Tube R 16MM	-	-	9,50€
Anémomètre	5h44	36g	1.62€
Support Anémon	1h35	12g	0,54€
Support BME	0h16	3g	0,09€
ESP8266	-	-	10,99€
CNC142X88-5	-	-	2,52€
MH-RD	-	-	0,38€
KY-033	-	-	2,59€
608zz-8*22*7	-	-	3€
Boîtier	-	-	10€
roue codée	0h14	1g	0,05€
Pile	-	-	5€
Total	7h36	51g	51,09€