



Salon de jardin

Auteur : Pierre · **Publié le** 10/12/2025 · 20 vues · 8 téléchargements PDF

□ Mobilab 66

L'idée : un salon de jardin a construire soi même, avec des poutres en bois de taille standard.

Quelques coupes en suivant les plans fournis, quelques vis et le tour est joué.

Plans fournis pour des sécrétions de bois de:

-45x145

- 45x120

- 45x90

-27x145

Possibilité de faire des bancs, en allongeant simplement les éléments longitudinaux.

Prévoir vis a bois, empreinte torx, 5x100 ou 6x100 pour toute la structure, et éventuellement des 5 x 60 pour ajouter une traverse derrière le dossier.

Il faut 52 vis par chaise !

Bon bricolage.

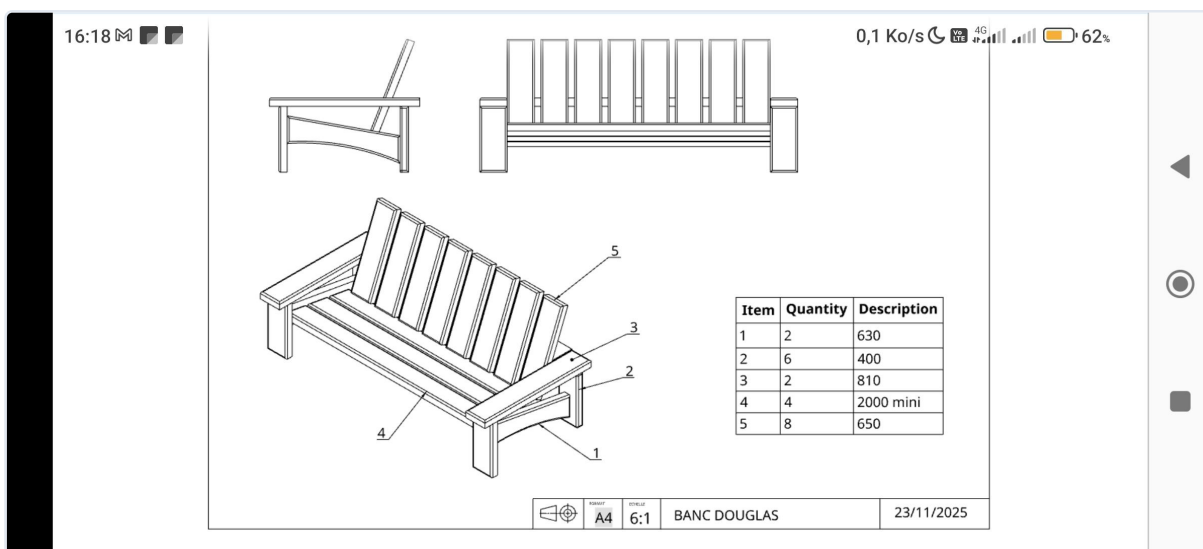
Étapes du projet

ÉTAPE 1

Les plans de coupe

À partir du plan que vous choisirez dans les téléchargements, couper tout vos morceaux avec une scie à onglet ou une scie égoïne pour les plus courageux.

Exemple d'un plan de banc.



ÉTAPE 2

Assemblage

Pensez à vous faire des gabarits de montage, c'est tellement plus simple quand on est tout seul.

Voici dessous des gabarits qui permettent de tenir l'assise avant de la visser...

