

initiation a l'automatisation : Projet Barriere

Auteur : Galdrick Millard · **Publié le** 28/11/2023 · 6 vues · 3 téléchargements PDF

PLA

Bois Medium mdf 3mm

Ce projet a été réalisé dans le cadre d'un projet encadré par Mr Pierre Dolle pendant 2 mois mais avec 3 séance de 4h. L'objectif était de faire une maquette fonctionnelle d'une barrière type barrière de parking. Le projet se penche seulement sur la gestion du passage de l'utilisateur.

Le travail fût réalisé par Remi Pelloux et Galdrick Millard

Étapes du projet

ÉTAPE 1

Cahier des Charges

L'objectif du Projet est de faire une maquette de barrière qui s'ouvre quand l'utilisateur appuie sur un bouton et ce ferme quand celui ci est passé.

pour cela le matériel a disposition est :

un Arduino uno

un pond en h

un motoréducteur jaune

deux end stop

un bouton poussoir

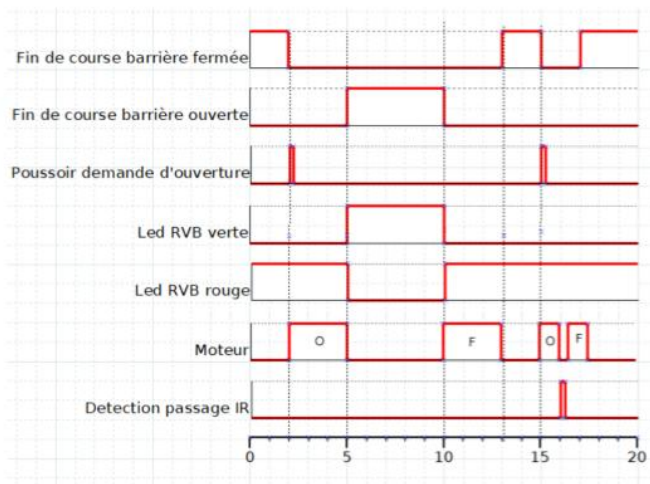
une led rgb

CDC

Make a gate for train crossroads

Mandatory material :
Arduino board
Motor driver
And/stop
RGB Led
Arduino yellow motor
Push button

Chronogram

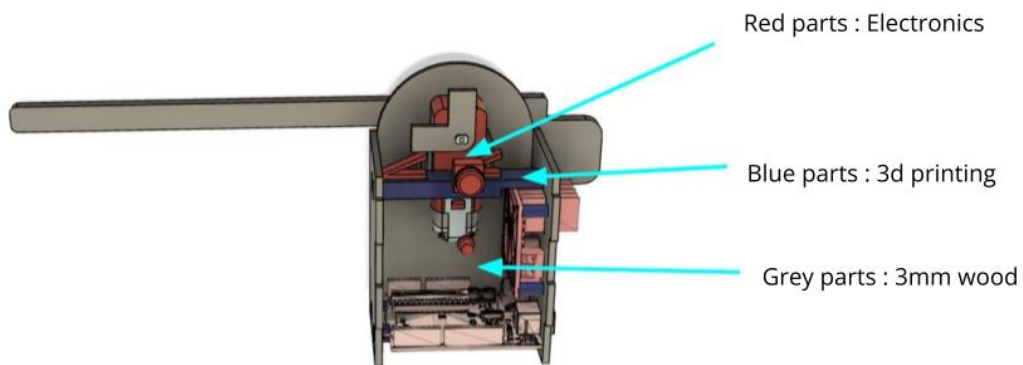


ÉTAPE 2

conception

Vu que nous n'avons pas le moyen de détecter le passage de l'utilisateur et d'interrompre la course, nous avons choisi que les 2 end stop permettrons de mettre la barrière dans la position ouverte et fermé. L'utilisateur aura un temps pour passer.

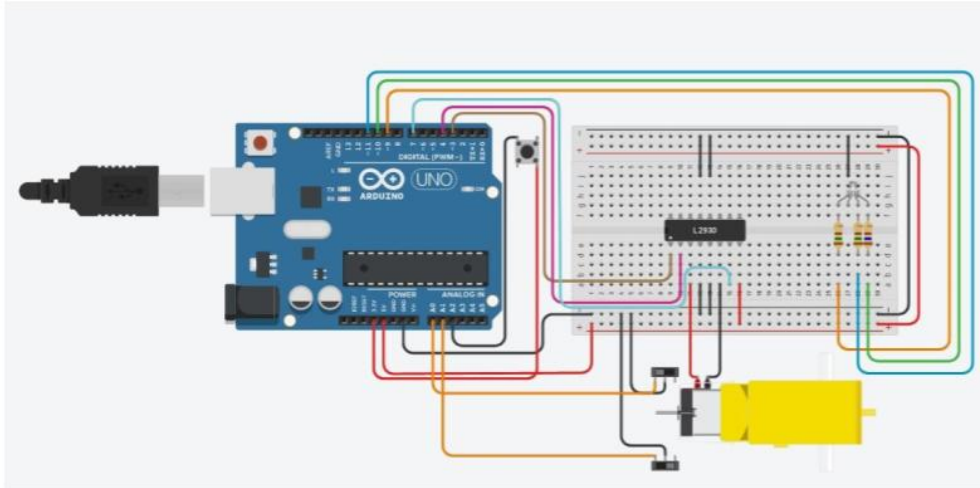
Conception



ÉTAPE 3

Electric diagram

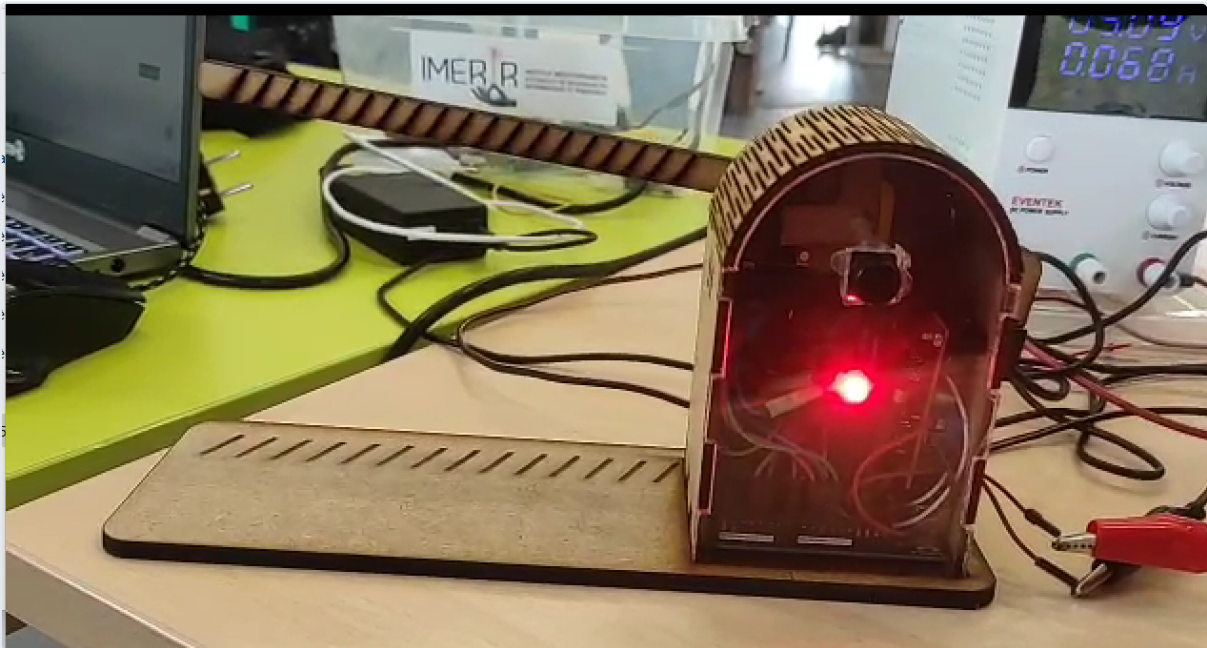
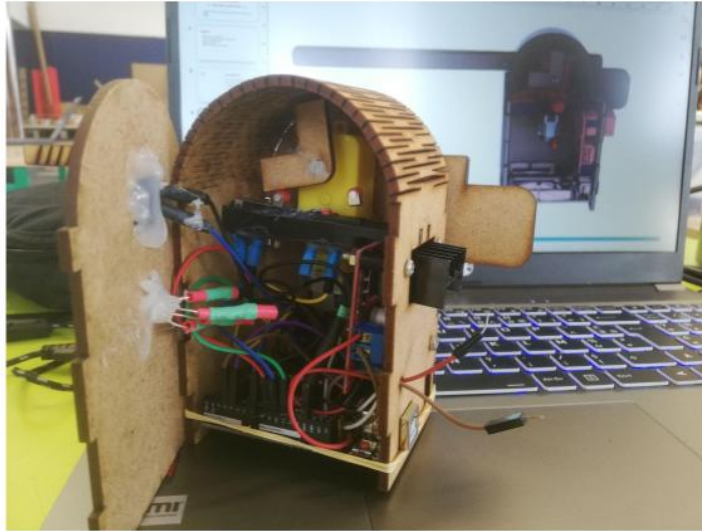
Electric diagram

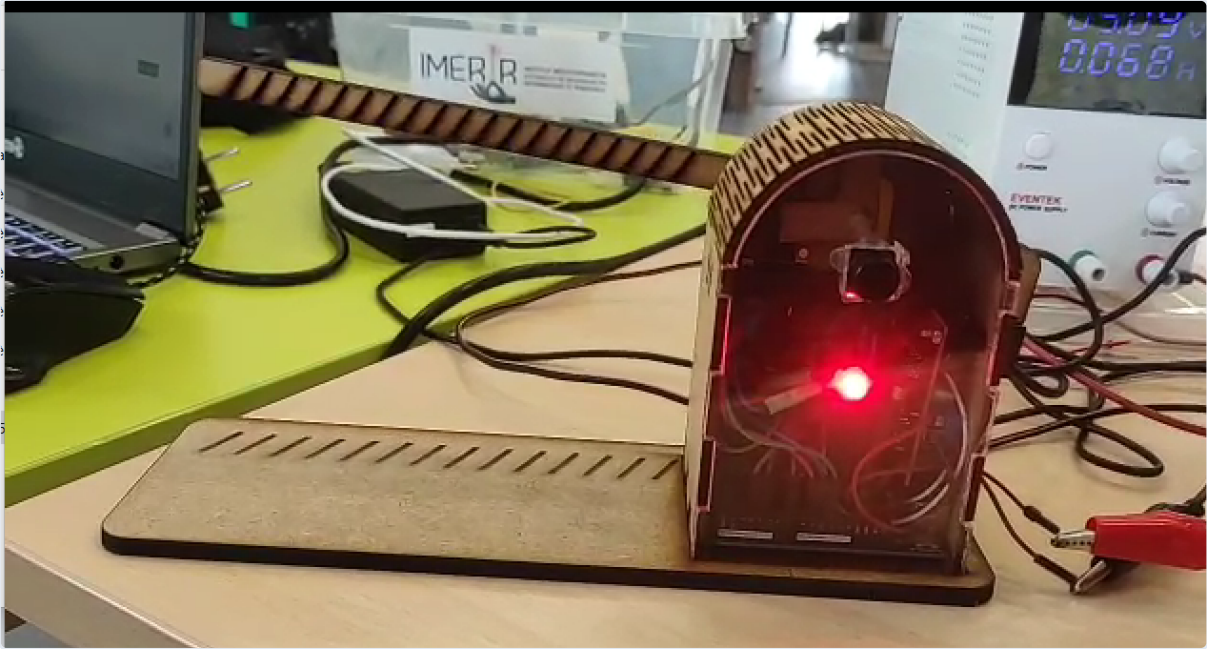


ÉTAPE 4

Building and assembly

Building and assembly





ÉTAPE 5

coding

Cette étape est en cours de recherche, mon camarade a égaré le fichier

ÉTAPE 6

fonctionnement

une vidéos de la barrière en fonctionnement

|

ÉTAPE 7

fonctionnement

une vidéos de la barrière en fonctionnement

|