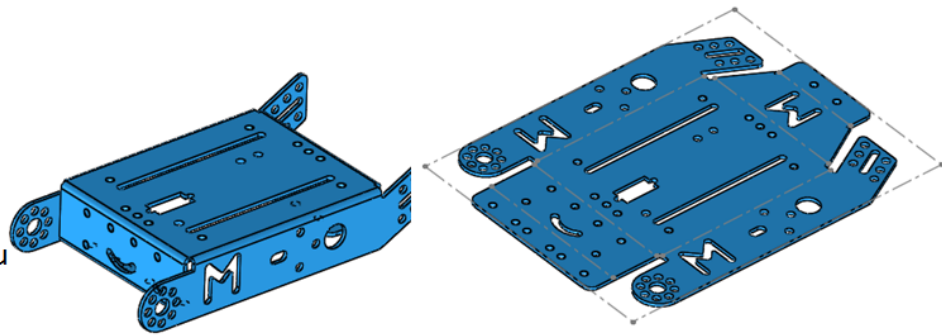
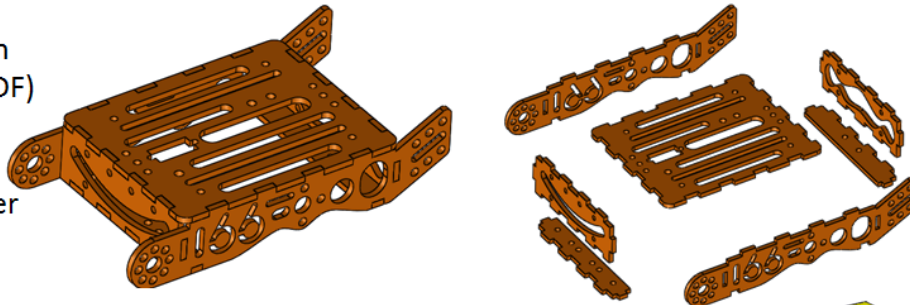


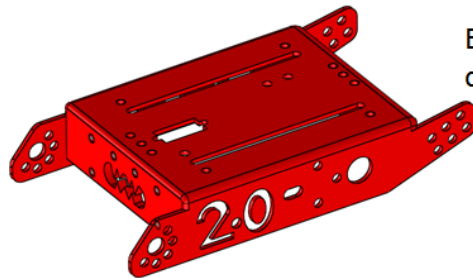
Châssis d'origine,  
réalisé en  
aluminium plié.  
Peut être coupé  
au laser puis plié  
au collège dans du  
plexiglas.



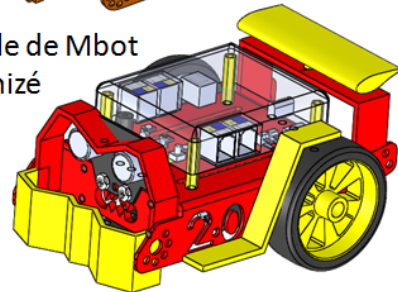
Châssis réalisé en  
fibre de bois (MDF)  
en plusieurs  
morceaux,  
découpés au laser  
puis collés



Châssis  
entièrement  
repensé pour être  
réalisé avec un  
imprimante 3D



Exemple de Mbot  
customisé



## Chassis plus léger pour Mbot

**Auteur :** Vincent Phialip · **Publié le** 16/10/2019 · 3 vues · 3 téléchargements PDF

Robotique

PLA

Bois Medium mdf 3mm

3 châssis Mbot, au choix pour le concours Ccool66 (voir événements)

- version d'origine
- version mdf laser cuttée
- version print3D