

chaise/escabeau

Auteur : Pierre Dolle · **Publié le** 25/12/2019 · 3 vues · 3 téléchargements PDF

Vie quotidienne

Voilà un objet bien pratique: la chaise qui se transforme en escabeau. Certes, elle n'est pas bien haute, mais peut servir de desserte à côté d'un canapé.

Trouvée sur Instagram hier, mais comme d'habitude... cette bonne idée n'est pas documentée! Je me suis alors collé un moment sur mon modèleur volumique pour sortir un modèle 3D et surtout un plan de fabrication avec nomenclature. Voilà une bonne activité maker à faire en famille pendant les vacances.

Je conseille de réaliser la structure en tasseau sapin rabotés de 40x40 et les plaques dans du plateau ou des lames de plancher de 27mm

Merci à "woodworking_lovers" pour ce partage

I

Étapes du projet

ÉTAPE 1

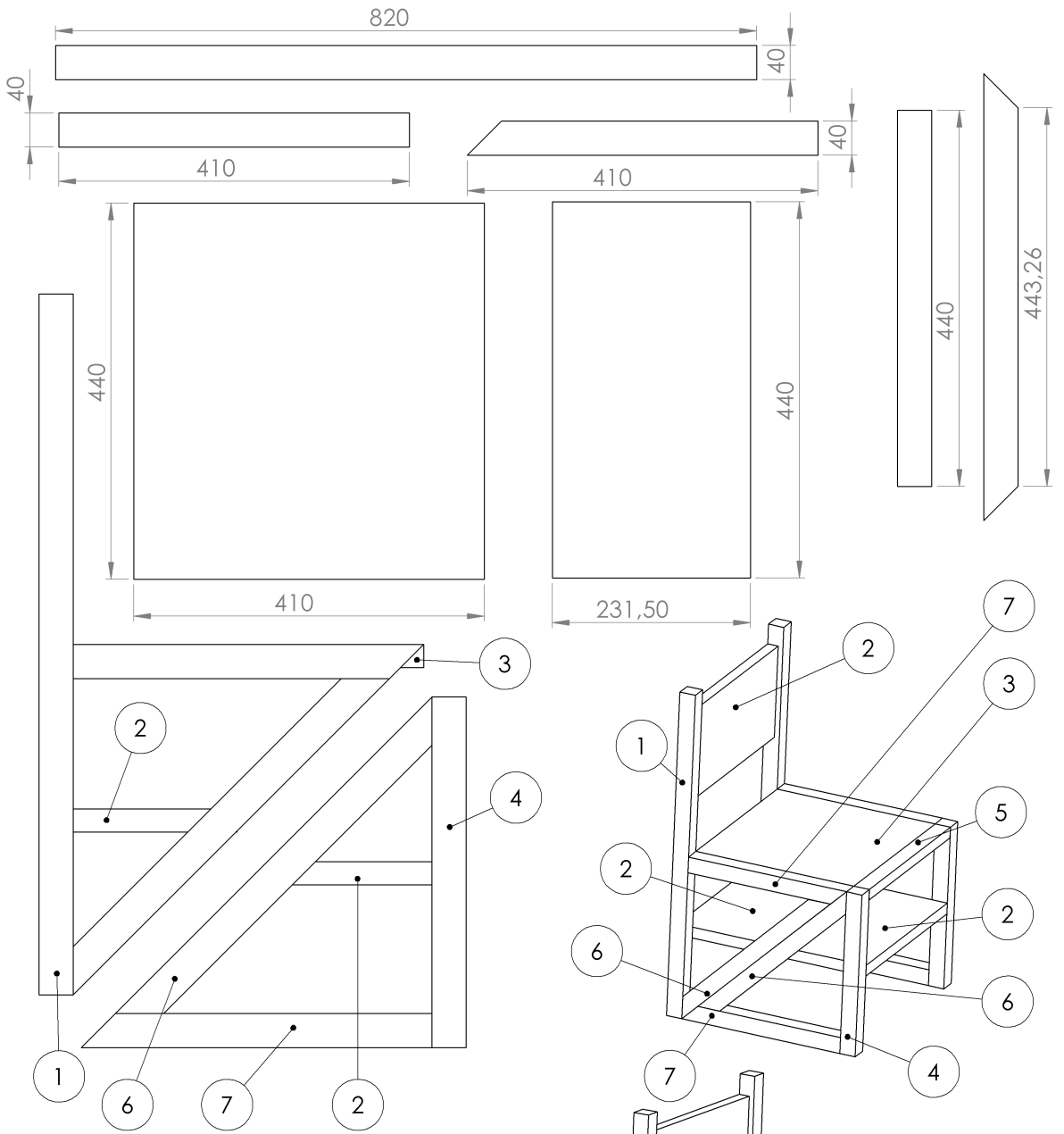
Les plans

Voici le plan et les photos









No. ARTICLE	NUMERO DE PIECE	QTE
1	montant partie mobile	2
2	PLATEFORME	3
3	ASSISE	1
4	MONTANT PARTIE fixe	2
5	BARRE	1
6	diagonle	4
7	longeron	4

