

caisson imprimante ender 3

Auteur : Pierre · **Publié le** 26/06/2023 · 9 vues · 4 téléchargements PDF

Mobilab 66

Bois Medium mdf 3mm

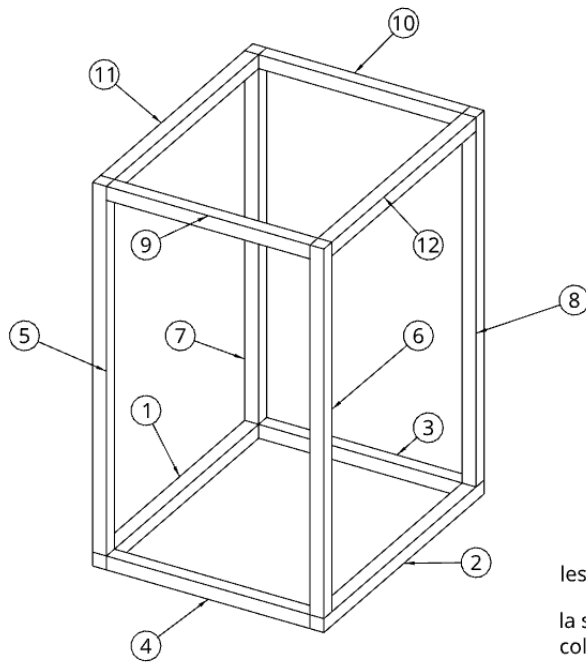
full wood

Étapes du projet

ÉTAPE 1

structure

en tasseaux de 30x30 collés



Item	Description
1	600mm
2	600mm
3	440mm
4	440mm
5	800mm
6	800mm
7	800mm
8	800mm
9	440mm
10	440mm
11	540mm
12	540mm

les tasseaux ont une section de 30mm x 30mm

la structure peut être assemblée uniquement par collage puisque les panneaux extérieurs seront ensuite vissés et viendront rigidifier la structure



FORMAT
A4

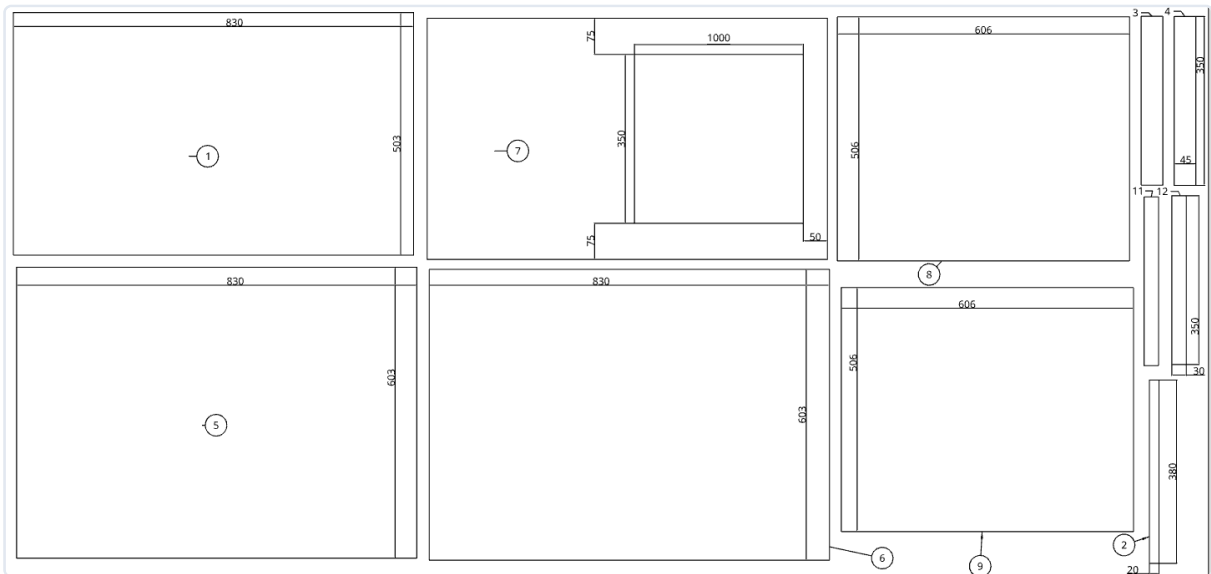
ECHELLE
6:1

caisson imprimante ender3

structure

ÉTAPE 2

faire découper les panneaux



ÉTAPE 3

montage

avec des vis a bois de 25mm

